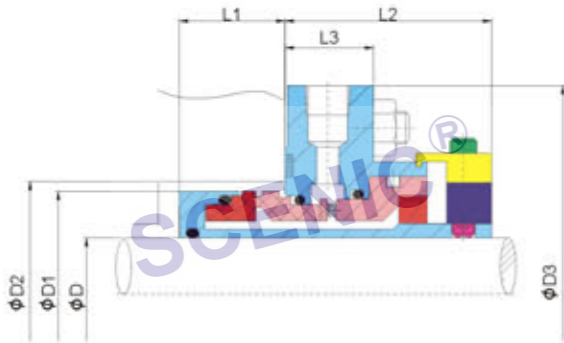


# MAG2000™ / 1000™ Agitator Cartridge Seal 卡夾集裝式攪拌機單、雙軸封

## MAG1000



### 應用條件

#### APPLICATION DATA:

溫度(TEMP RANGE): -40°C~230°C  
 壓力(PRESSURE): 25kg / cm<sup>2</sup>G  
 週速(SPEED): 25m / sec

### 標準材質

#### STANDARD MATERIAL:

金屬部份(METAL PARTS):  
 SUS316 / Ti2 / C-276

#### 固定環(SEAT RING):

S-SIC/R-SIC/T.C/CARBON

#### 迴轉環(ROTARY RING):

S-SIC/R-SIC/T.C

#### 密封圈(O-RING):

VITON/HTCR / CHEMRAZ / KALREZ / HIFLUOR / T.V / OTHER

### 結構特性

#### COMPONENT DATA:

MAG2000為雙軸封多彈簧卡夾式設計

，其優點特性如下：

- 專利新式卡夾雙軸封式設計，容易安裝。
- 先進的彈簧靜止型設計，彈簧雙向自動補償。
- 軸封內側無鎖螺絲構造可避免組裝疏忽。
- 容許軸徑偏擺每邊1.5mm。自動調心功能。
- 雙向平衡型設計，PLAN 52, 53 共用。
- 不需加壓自循環功能。
- 結構輕巧，易於搬運、庫存及組裝，是最佳的攪拌機用軸封。
- 耐磨面使用整體超硬質合金、碳化矽、碳精，長久不變精度。

### 應用設備

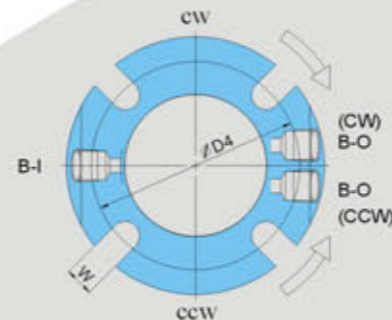
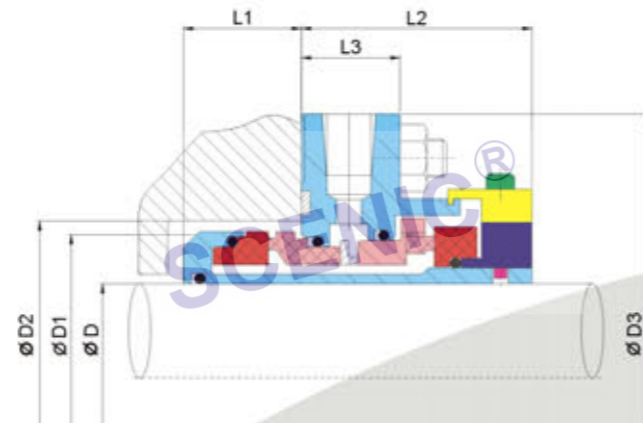
#### APPLICATION EQUIPMENT:

- 大型攪拌機，偏擺大的轉動設備。
- Huge agitator, Rotating equipment with big run-out.

## MAG2000

專利PAT.NO.: 170449 (TW)

ZL 01 2 24349.3 (CN)



Rotating clock wise, then plug CCW BO. In reverse, plug CW BO.

MAG1000為單軸封卡夾式設計，其優點特性如下：

- 卡夾單軸封式設計，易於安裝。
- 先進的彈簧靜止型設計，彈簧雙向自動補償。
- 容許軸徑偏擺每邊1.5mm。自動調心功能。
- 與 MAG2000 共用部品。
- 可用於乾運轉環境，不需另外加壓及冷卻系統。
- 最容易安裝的低壓，低轉速，乾運轉的軸封。
- 耐磨面使用整體超硬質合金、碳化矽、碳精，長久不變精度。

### 應用設備

#### APPLICATION EQUIPMENT:

- 大型攪拌機，偏擺大的轉動設備。
- 低壓力、低轉數之大型水泵，豎軸泵、及乾式攪拌機。
- Huge agitator, Rotating equipment with big run-out.
- Huge water pump & Vertical pump with low pressure & low speed. Dry running mixer.

### FEATURES:

#### MAG2000

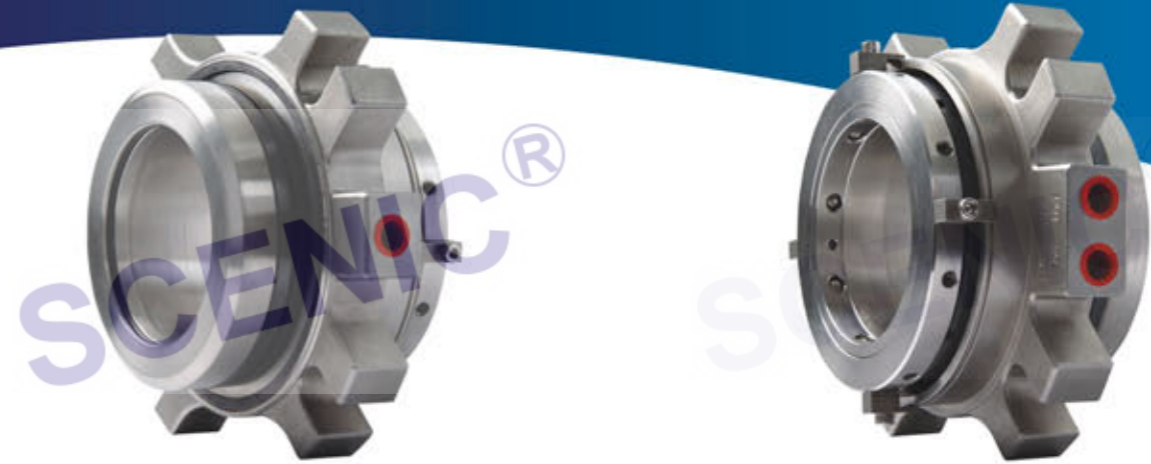
Is a double cartridge seal with multi-spring cartridge design.

- Easy installation double cartridge design.
- Morden static spring design. Spring is automatically bi-direction compensated.
- Allows the shaft to run-out 1.5mm each side. Auto-adjust the misalignment of the shaft.
- Duo-balance design. Fits to plan 52 / 53
- Can be operated with non-pressurized barrier system.
- Mating pair uses solid TC/SIC/CB, which keeps the precision under long operation.

#### MAG1000

Is a single cartridge seal for huge rotating equipment & , mixer with big run-out, but low pressure & low speed.

- Easy installation single cartridge design.
- Morden static spring design. Spring is automatically bi-direction compensated.
- Allows the shaft to run-out 1.5mm each side. Auto-adjust the misalignment of the shaft.
- Designed for dry running environment, no needs extra pressurized barrier & cooling system.
- Mating pair uses solid TC/SIC/CB, which keeps the precision under long operation.



SHAFT D	D1	D2	D3	D4	L1	L2	L3	W	BOLT
40	73	80	155	125	37.5	75	30	18	4*M16
45	80	87	165	135	37.5	75	30	18	4*M16
50	87	94	170	140	37.5	75	30	18	4*M16
55	93	100	180	150	37.5	75	30	18	4*M16
60	93	100	180	150	37.5	75	30	18	4*M16
65	108	118	195	165	37.5	75	32.5	18	4*M16
70	108	118	195	165	37.5	75	32.5	18	4*M16
75	118	125	210	175	38	75	32.5	18	4*M16
80	118	125	210	175	38	75	32.5	18	4*M16
85	130	140	215	190	38	73	32.5	20	4*M18
90	130	140	215	190	38	75	32.5	20	4*M18
95	135	145	230	195	38	75	32.5	20	4*M18
100	145	150	240	205	44.5	81.5	34	20	4*M18
105	156	165	250	220	44.5	81.5	34	20	4*M18
110	156	165	250	220	44.5	81.5	34	22	4*M20
115	165	176	260	225	44.5	78	34	22	4*M20
120	165	176	260	225	42	78	34	22	4*M20
125	176	185	292	235	39.5	83	34	22	4*M20
130	176	185	292	235	39.5	83	34	22	4*M20
135	190	205	320	260	50	129.5	34	22	4*M22
140	190	205	320	260	50	129.5	40	24	4*M22
145	200	220	340	270	50	129.5	40	24	4*M22
150	200	220	340	270	50	129.5	40	24	4*M22
160	210	225	340	280	50	129.5	40	24	4*M22
170	220	235	360	290	50	129.5	40	24	6*M22
180	230	245	370	300	50	129.5	40	24	6*M22
190	240	255	380	310	50	129.5	40	24	6*M22
200	250	260	390	320	50	129.5	40	24	6*M22

■ We develop & supply designs for special equipment & for special duty requirements.